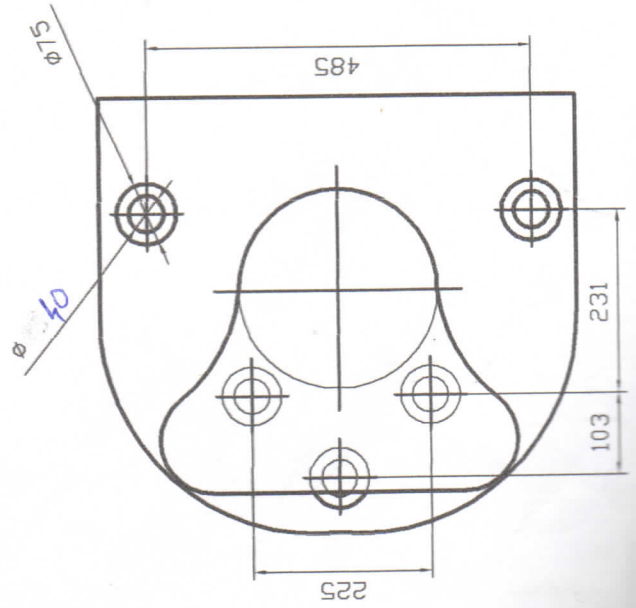
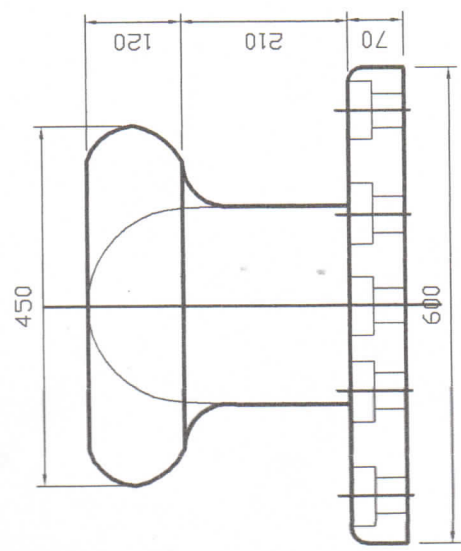


Y



1	ΣΩΜΑ	1	ΧΥΤΕΥΣΗ
ΑΛΑ	ΣΥΣΚΕΥΑΣΙΑ	ΥΝΙΚΟ	ΤΕΡΜΑΣΙΑ ΓΡΑΦΟΤΗΡΕΙΟΥ
<b>ΚΟΥΡΤΑΝΗΣ Γ. &amp; ΣΙΑ Ο.Ε</b>		ΥΠΟΤΡΑΦΗ	ΣΕΙΜΑ
ΣΧΕΔΙΟ	ΚΟΥΡΤΑΝΗΣ Γ. & ΣΙΑ Ο.Ε		ΑΝΤΙΣΤΡΑ 300 ΚΥ
	ΜΕΡΟΣ		